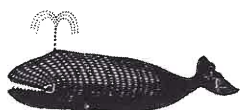


WHALE CHAIN CUTTER

ホエール チェーン カッター

(P.A)



WHALE

◆単列型(シングル)

| 番 手 | 使用範囲 |
|------------|---------|
| No. 25S | 25単列 |
| No. 35/40S | 35/40単列 |
| No. 50S | 50単列 |
| No. 60S | 60単列 |
| No. 80S | 80単列 |
| No. 100S | 100単列 |
| No. 120S | 120単列 |



ストレートパンチ型

従来の工具のカッター概念を見事に打破り
抜群にぬけ、特にその能力の良さが発揮
される最新型の製品です。

二列・単列併用型

(ダブル)

(シングル)



| 番手 | 使用範囲 | |
|-----------|---------|---------|
| No.35/40W | 35/40単列 | 35/40二列 |
| No.50W | 50単列 | 50二列 |
| No.60W | 60単列 | 60二列 |
| No.80W | 80単列 | 80二列 |
| No.100W | 100単列 | 100二列 |
| No.120W | 120単列 | 120二列 |
| No.40スリ- | 40二列 | 40三列 |
| No.50スリ- | 50二列 | 50三列 |
| No.60スリ- | 60二列 | 60三列 |

◆使用説明

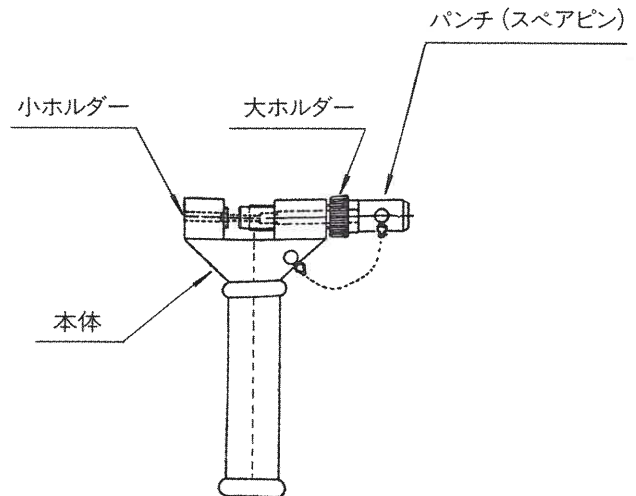
単列ローラーチェーンには大小ウレタンスリーブ2個と共に、パンチに押し入れて御使用下さい。

二列のローラーチェーンの場合は、ウレタンスリーブの大きい方を除いて御使用下さい。

四点カシメのローラーチェーンには単列専用型を御使用下さい。

鯨印ローラーチェーンカッター部品名称図

| | 番手 | | 番手 |
|-------------|------------|-------------------|----------|
| S (シングル) | No. 25S | スリ ー | No.40スリー |
| | No. 35/40S | | No.50スリー |
| | No. 50S | | No.60スリー |
| | No. 60S | 60 A(セッ ト物) | 35/40A |
| No. 80S | 50/60A | | |
| No. 100S | | | |
| W (ダブル) | No. 120S | 80 A(セッ ト物) | |
| | No. 35/40W | | 35/40A |
| | No. 50W | | 50/60A |
| | No. 60W | | 80A |
| | No. 80W | | |
| | No. 100W | | |
| No. 120W | | | |



複数番手用（セット物）

本体1つで部品を付け替える事により、複数番手のローラーチェーンで御使用出来ます。

| No.60A（セット物） | | | | |
|--------------|-------|-------|-----|----|
| 使用範囲 | 大ホルダー | 小ホルダー | パンチ | 本体 |
| 35/40S | 1 | 1 | 1 | 1 |
| 50/60S | 1 | 1 | 1 | |

| No.80A（セット物） | | | | |
|--------------|-------|-------|-----|----|
| 使用範囲 | 大ホルダー | 小ホルダー | パンチ | 本体 |
| 35/40S | 1 | 1 | 1 | 1 |
| 50/60S | 1 | 1 | 1 | |
| 80S | 1 | 1 | 1 | |

- No. 60A セットもの

本品は No. 35/40A用の兼用、No. 50/60A用の兼用です。以上2区分となっております。

- No. 80A セットもの

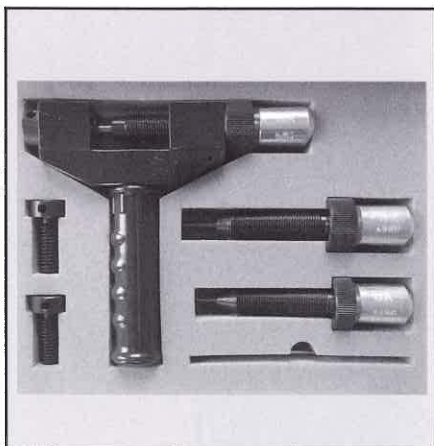
本品は No.35/40A用の兼用、No. 50/60A用の兼用、No.80A用は No.80のみです。

以上の3区分からなっております。

- ローラーチェーンをカットする場合

其々の番手用の大ホルダー、小ホルダー、パンチを本体にセットして御使用下さい。

小ホルダーの取り付け、取り外しは棒状のハンドルを使い充分に締付けて下さい。



注意：四点カシメのローラーチェーンには単列専用型を御使用下さい。

鯨印チェーンカッター説明書

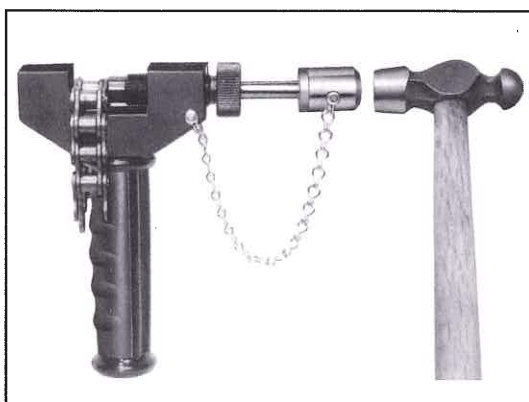
単列及びモーターサイクル専用型



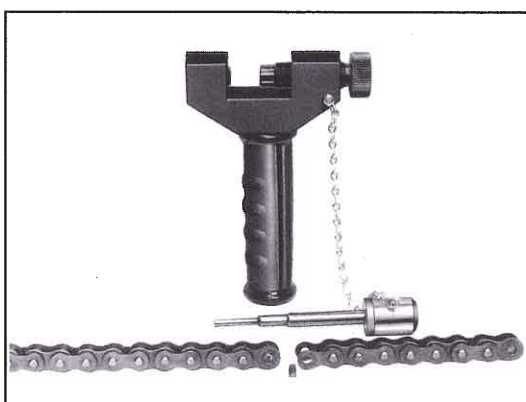
① それぞれのチェーンカッターにチェーンを挿入し固定ネジを締め付けて下さい。



② ストレートパンチを挿入して下さい。



③ ストレートパンチを 数回かるく打って下さい。それから固定ネジを再び締めつけて下さい。そしてピンが写真のように飛び出すまで連打して下さい。



④ ピンが飛び出してからストレートパンチを引きぬき固定ネジをゆるめて下さい。

ハンマーの使用番手

No. 50迄

1 ポンド半のハンマーを使用して下さい

No. 60以上

2 ポンドのハンマーを使用して下さい

株式会社 大阪鯨レーシング製造所

E-mail: info@whale.co.jp

URL: http://www.whale.co.jp/